



深圳市硅传科技有限公司

SHENZHEN SILICONTRA TECHNOLOGY CO.,LTD.



GC433-TC011H

433MHz 无线透传模块用户规格书

(V2.2)

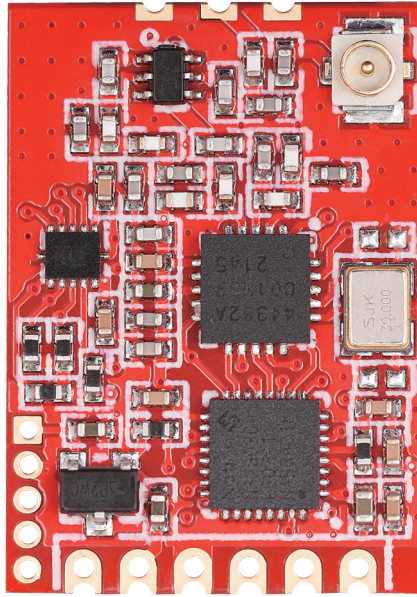
目录

一、模块介绍	4
1.1 模块概述	4
1.2 模块特点	4
1.3 应用场景	5
二、模块参数	6
2.1 模块基本电气参数图	6
三、模块说明	7
3.1 模块尺寸图	7
3.2 模块引脚功能定义图	7
3.3 引脚功能说明	8
3.4 模块连接图	8
四、测试套件	9
五、用户需知*	9
5.1 模块出厂默认参数	10
5.2 模块配置软件	10
5.3 XCOM V2.0串口工具	11
六、AT指令说明	11
6.1 AT+MODE - 设置模块工作模式	11
6.2 AT+UART - 设置模块串口参数	12

6.3 AT+PWR - 设置模块发射功率等级	12
6.4 AT+RFBR - 设置模块空中波特率	12
6.5 AT+RFCH - 设置模块工作信道	13
6.6 AT+PID - 设置模块网络 ID	13
6.7 AT+LPWR - 设置低功耗模式	13
6.8 AT+ALL - 查询模块所有参数	14
6.9 AT+DEFT - 恢复模块出厂设置	14
6.10 AT+RST - 模块软件复位	14
6.11 AT+VER - 获取模块固件版本信息	14
七、天线选择	15
7.1 天线使用注意事项	15
八、硬件设计	15
九、传输距离不理想	16
十、模块易损坏	16
十一、误码率太高	16

版本	更改日期	更改说明
V1.0	2021年12月7日	初始版本
V1.1	2021年12月14日	修改 AT+RFCH 指令描述和最大数据包长度
V2.0	2022年4月4日	1.格式优化 2.增加天线选择 3.增加测试套件
V2.1	2022年10月9日	修改模块概述
V2.2	2023年10月26日	更新参数

一、 模块介绍



(模块以实物为准)

1.1 模块概述

GC433-TC011H是基于Siliconlabs 射频芯片 SI4438 上与内置高性能 32 位 M0 单片机，此模块是高度集成半双工微功率 433MHz 无线数据传输模块。前期的射频与内部开发已经由我司全部完成，而用户无需编写复杂的设置与传输程序，只需要串口对接就可实现数据传输。模块同时支持宽电压运行，使之能够应用在非常广泛的领域。

1.2 模块特点

- 支持433MHz频段，穿透性强
- 多信道选择，支持32个信道
- 功率可软件配置，最大发射功率+20dBm
- 射频空中波特率可调
- 串口通讯接口，串口波特率可软件配置
- 标准供电电压+5V
- 工业级标准设计，支持-40 ~ 85°C下长时间使用
- 超小体积，仅21.7mm X 15.6mm X 2.2mm
- 邮票孔设计，方便批量生产
- 预留插件接口，方便批量生产

1.3 应用场景

- 智能扫地机
- 智能擦窗机
- 智能家居控制
- 智慧酒店控制
- 智慧交通道钉
- 智慧路灯
- 烟雾报警器
- 工业遥控器
- 电单车充电桩
- 烟雾报警器

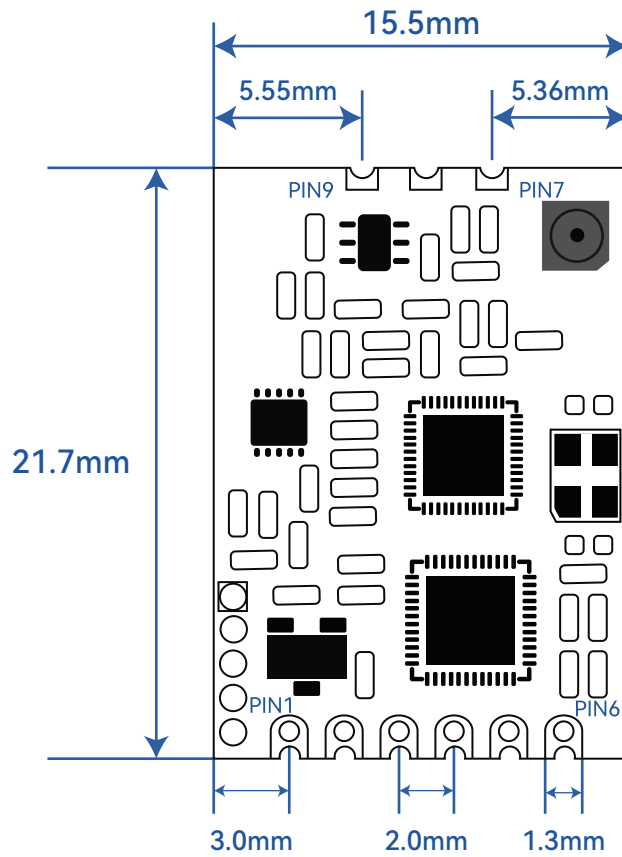
二、模块参数

2.1 模块基本电气参数图

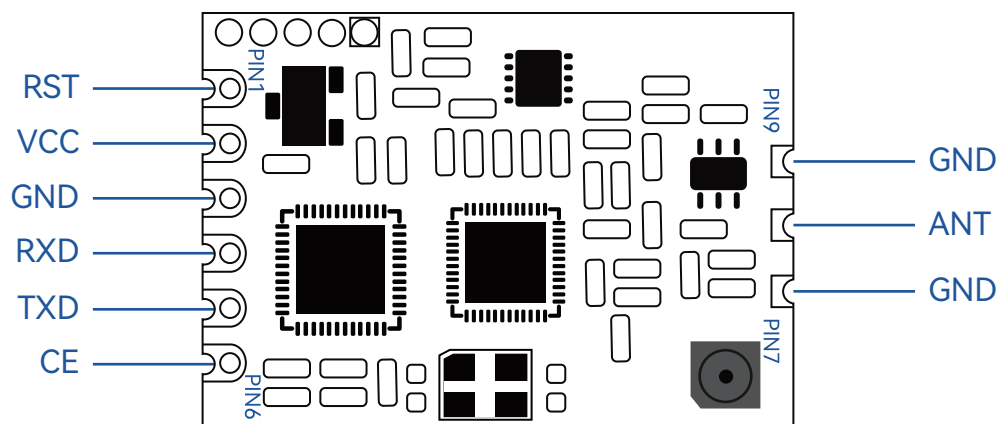
GC433-TC011H 技术参数	
温度范围	-40 ~ 85°C
工作频段	从420MHz-444.8MHz, 每个信道间隔800Hz
调制方式	GFSK
最大发射功率	+20dBm
接收灵敏度	-123dBm@0.6Kbps
空中传输速率	0.6Kbps/1.2Kbps/2.4Kbps/4.8Kbps/10Kbps/50Kbps/100Kbps/500Kbps
传输距离	空旷 1500m@0.6Kbps
波特率	9600/19200/38400/57600/115200 可选
数据位	8 位 (固定)
停止位	1 位 (固定)
校验位	无校验(固定)
串口数据包最大长度	串口最大缓存252字节, 大于63字节自动分包
VCC电源输入电压	3V~5.5V, 典型供电5V
发射电流	110mA(+20dBm)
接收电流	19mA
休眠电流	2uA
尺寸	21.7mm X 15.5mm X 2.2mm
天线接口	可选择邮票孔 IO 口或 IPEX 座子, 阻抗约 50 欧姆

三、模块说明

3.1 模块尺寸图



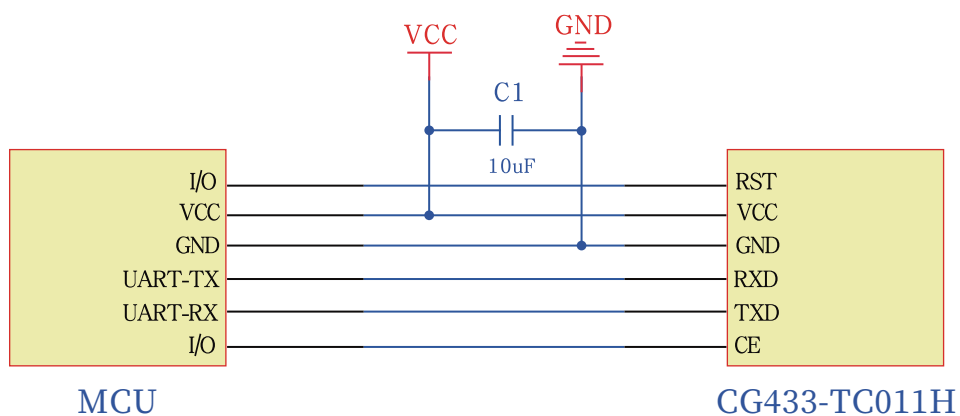
3.2 模块引脚功能定义图



3.3 引脚功能说明

序号	接口名	功能
1	RST	复位信号,低电平有效, 正常使用拉高或悬空
2	VCC	电源+5V
3	GND	地
4	RXD	串口接收数据引脚
5	TXD	串口收发数据引脚
6	CE	模块模式控制引脚,模块在深度休眠或者低功耗或者低功耗接收模式下有效,默认是关闭的,当设置为深度休眠模式时,低电平下降沿唤醒模块, 唤醒后需要延时2ms以上才能正常工作,当设置为低功耗接收模式下,低电平为发射模式,高电平为低功耗接收模式。
7	GND	地
8	ANT	天线接口, 等效阻抗约 50Ω
9	GND	地

3.4 模块连接图



注意： 1.CE引脚只有在模块开启低功耗模式下才有效，详见CE引脚说明
2.MCU的UART-TX接模块的RXD、MCU的UART-RX接模块的TXD

四、测试套件

为方便广大客户需求，更效率的进行产品的快发以及快速评估无线模块方案的可行性，用户可在淘宝平台购买测试套件。



CG433-TC011H套件

五、用户需知*

上电延时	模组从上电到初始化完成大概有80ms的延时，建议上电后，外部 MCU 延时一定时间后再进行串口通信或者使能操作。
AT 指令	AT 指令使用时以“\r\n”为结束符，即以新行为结束符。某些串口助手选择性自动添加称之为“发送新行”，只要勾选了“发送新行”，命令结尾就不需要添加“\r\n”。“\r”=0x0D，表示回车符（RETURN），“\n”=0x0A，表示新行（NEW LINE）。
透传数据分包机制	内部自动分包长度 63 字节，当串口一帧数据长度大于 63 时，内部会自动分包发送，内部有 4 级缓存，每级 63 字节。
功耗设计	如开启低功耗模式，设置CE脚置高电平或悬空，可以使模组进入休眠，电流功耗<2uA，此时串口不可用。
透传数据吞吐量	透传数据的吞吐量与射频的空中波特率和串口的波特率有关，不同串口波特率帧与帧之间的间隔时间不同，若需要提高吞吐量，需配合好空中波特率和串口波特率。

5.1 模块的出厂默认参数如下：

射频信道	0(420MHz)
功率等级	7(20dBm)
空中速率	4800(4.8Kbps)
串口波特率	9600(可设置) (固定：8 位数据位、1 位停止位、无校验)
网络 ID	255
低功耗模式	0(关闭低功耗模式)

5.2 模块配置软件



5.3 XCOM V2.0串口工具



六、AT指令说明：用户如需要自己用串口助手配置模块的某一项参数，需要按照我们的AT指令集进行输入

6.1 AT+MODE - 设置模块工作模式

指令	设置模式：AT+MODE=<mode>\r\n
返回	OK\r\n
参数说明	mode=0: 进入 AT 指令模式 mode=1: 退出 AT 指令模式（透传模式）
注意事项	立即生效，掉电不保存，上电默认是透传模式

6.2 AT+UART - 设置模块串口参数

指令	查询当前值: AT+UART=?\r\n	设置: AT+UART=<baud>\r\n	查参数: AT+UART?\r\n
返回	AT+UART=<baud>\r\n	OK\r\n 或 Error\r\n	BAUD:9600,19200,38400,57600,115200
参数说明	baud: 串口波特率 默认: 9600	baud: 串口波特率	可设置的值
注意事项	退出 AT 指令模式时生效,支持掉电保存		

6.3 AT+PWR - 设置模块发射功率等级

指令	查询当前值: AT+PWR=?\r\n	设置: AT+PWR=<power>\r\n	查参数: AT+PWR?\r\n
返回	AT+PWR=<power>\r\n	OK\r\n 或 Error\r\n	PWR:0~7\r\n
参数说明	power: 当前发射功率等级 默认:7	power: 发射功率等级	可设置的值 (0:-15dBm, 1:-10dBm, 2:-5dBm,3:0dBm 4:5dBm, 5:10dBm, 6:15dBm, 7:20dBm)
注意事项	立即生效, 支持掉电保存		

6.4 AT+RFBR - 设置模块空中波特率

指令	查询当前值: AT+RFBR=?\r\n	设置: AT+RFBR=<baud>\r\n	查参数: AT+RFBR?\r\n
返回	AT+RFBR=<baud>\r\n	OK\r\n 或 Error\r\n	RFBR:600,1200,2400,4800,10000,50000,100000,500000\r\n
参数说明	baud: 当前空中波特率 默认: 4800(4.8Kbps)	baud: 设置空中波特率	可设置的值, 单位: bps
注意事项	立即生效, 支持掉电保存		

6.5 AT+RFCH - 设置模块工作信道

指令	查询当前值: AT+RFCH=?\r\n	设置: AT+RFCH=<channel>\r\n	查参数: AT+RFCH?\r\n
返回	AT+CH=<channel>\r\n	OK\r\n 或 Error\r\n	RFCH:0~31\r\n
参数说明	channel: 当前工作信道 默认: 0	channel: 设置工作信道	可设置的值 (0:420MHz, 1:420.8MHz, 2:421.6, ... 31:444.8MHz)
注意事项	立即生效, 支持掉电保存		

6.6 AT+PID - 设置模块网络 ID

指令	查询当前值: AT+PID=?\r\n	设置: AT+PID=<ID>\r\n	查参数: AT+PID?\r\n
返回	AT+PID=<ID>\r\n	OK\r\n 或 Error\r\n	PID:0 ~ 255\r\n
参数说明	ID: 当前网络 ID 默认: 255	ID: 设置网络 ID	可设置的值
注意事项	立即生效, 支持掉电保存		

6.7 AT+LPWR - 设置低功耗模式

指令	查询当前值: AT+LPWR=?\r\n	设置: AT+LPWR=<mode>\r\n	查参数: AT+LPWR?\r\n
返回	AT+LPWR=<mode>\r\n	OK\r\n 或 Error\r\n	LPWR:0 ~ 1\r\n
参数说明	mode=0: 关闭低功耗模式 mode=1: 深度休眠模式 mode=2: 低功耗接收模式 默认: 0	mode:设置低功耗模式	可设置的值
注意事项	1.退出AT指令模式时生效, 支持掉电保存, 低功耗模式开启后CE引脚生效 2.当设置为低功耗接收模式时, 收发端都应设置为低功耗接收模式, 否则会产生丢包现象, 或者无法接收到数据的情况		

6.8 AT+ALL - 查询模块所有参数

指令	AT+ALL\r\n
返回	AT+RFCH=0\r\n AT+PWR=7\r\n AT+RFBR=4800\r\n AT+PID=255\r\n AT+UART=9600\r\n AT+LPWR=0\r\n

6.9 AT+DEFT - 恢复模块出厂设置

指令	AT+DEFT\r\n
返回	OK\r\n
注意事项	立即生效，设置完成模块自动立即复位

6.10 AT+RST - 模块软件复位

指令	AT+RST\r\n
返回	OK\r\n
注意事项	立即生效,复位模块

6.11 AT+VER - 获取模块固件版本信息

指令	AT+VER\r\n
返回	AT+VER=<version>\r\n

七、天线选择

天线是通信系统的重要组成部分，其性能的好坏会直接影响通信质量，模块要求的天线阻抗为50 欧姆。通用型的天线有弹簧天线·导线·SMA 转接棒状·小吸盘等，用户根据自身的产品结构与应用环境来选择相对应天线，为使模块处于最优工作状态，我司也会为客户提供匹配天线的工作服务，同时为最大程度配合模块使用推荐使用本司提供的天线。

7.1 天线使用注意事项

- 天线安装结构对模块性能有较大影响，需要更好的效果需要天线外露，最好垂直向上。当模块安装于机壳内部时，可使用优质的天线延长线，将天线延伸至机壳外部;如遇产品不允许外露就需要匹配弹簧天线或者FPC天线。
- 天线如安装在金属壳内部，将导致传输距离极大削弱。
- 如选购吸盘天线，引线尽可能拉直，吸盘底盘尽可能吸附在金属物体上。



433MHz弹簧天线



433MHzFPC天线



433MHz棒状天线



433MHz吸盘天线

八、硬件设计

- 推荐使用直流稳压电源对该模块进行供电，电源纹波系数尽量小，模块需可靠接地。
- 请注意电源正负极的正确连接，如反接可能会导致模块永久性损坏。
- 请检查供电电源，确保在推荐供电电压之间，如超过最大值会造成模块永久性损坏。
- 请检查电源稳定性，电压不能大幅频繁波动。
- 在针对模块设计供电电路时，往往推荐保留30%以上余量，有整机利于长期稳定地工作。
- 模块应尽量远离电源、变压器、高频走线等电磁干扰较大的部分。

- 高频数字走线、高频模拟走线、电源走线必须避开模块下方，若实在不得已需要经过模块下方，假设模块焊接在 Top Layer，在模块接触部分的 Top Layer 铺地铜（全部铺铜并良好接地），必须靠近模块数字部分并走线在 Bottom Layer。
- 假设模块焊接或放置在 Top Layer，在 Bottom Layer 或者其他层随意走线也是错误的，会在不同程度影响模块的杂散以及接收灵敏度。
- 假设模块周围有存在较大电磁干扰的器件也会极大影响模块的性能，跟据干扰的强度建议适当远离模块，若情况允许可以做适当的隔离与屏蔽。
- 假设模块周围有存在较大电磁干扰的走线（高频数字、高频模拟、电源走线）也会极大影响模块的性能，跟据干扰的强度建议适当远离模块，若情况允许可以做适当的隔离与屏蔽。

九、传输距离不理想

- 当存在直线通信有障碍或者遮挡时，通信距离会相应的衰减。
- 温度、湿度，同频干扰，会导致通信丢包率提高。
- 地面吸收、反射无线电波，靠近地面测试效果较差。
- 天线附近有金属物体，或放置于金属壳内，信号衰减会非常严重。
- 空中速率设置过高（空中速率越高，距离越近）。
- 室温下电源电压低于推荐值，电压越低发功率越小。
- 使用天线与模块匹配程度较差或天线本身品质问题。

十、模块易损坏

- 请检查供电电源，确保在推荐供电电压之间，如超过最大值会造成模块永久性损坏。
- 请检查电源稳定性，电压不能波动。
- 请确保安装使用过程防静电操作，高频器件静电敏感性。
- 请确保安装使用过程湿度不宜过高，部分元件为湿度敏感器件。
- 如果产品没有特殊需求不建议在过高、过低温度下使用。

十一、误码率太高

- 附近有同频信号干扰，远离干扰源或者修改频率、信道避开干扰。
- 电源不理想也可能造成乱码，务必保证电源的可靠性。
- 延长线、馈线品质差或太长，也会造成误码率偏高。